

LINIA METAL MODERN LOFT
ŁĄCZNIK UNIERSALNY SCHODOWY POTRÓJNY
C-E3.1S

GOVENA

Linia Metal Modern Loft osprzętu elektroinstalacyjnego łączy nowoczesne technologie oraz unikalne wzornictwo. Fronty wykonane z metalu są gwarancją jakości i solidności.



| | |
|-------|-----------------|
| KOLOR | STAL SZLIFOWANA |
| KOD | C-E3.1S |
| EAN | 5903641413947 |



Łącznik uniwersalny schodowy potrójny 10A 250V

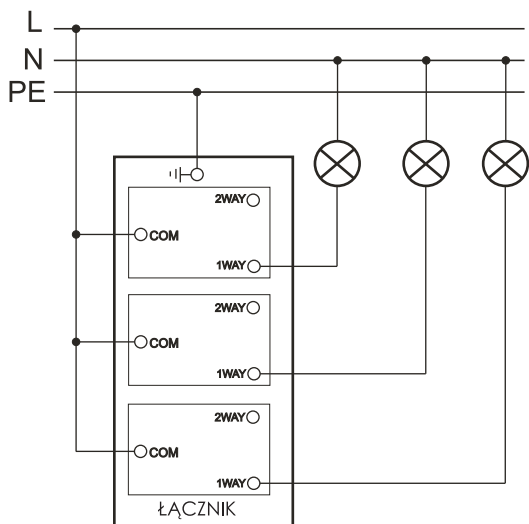
| | |
|---------------------------------|---------------------------------------|
| Seria | METAL MODERN LOFT |
| Układ połączeń: | 3x łącznik schodowy (bistabilny) |
| Typ produktu | 3x moduł+metalowy front |
| Napięcie znamionowe: | 250 V |
| Prąd znamionowy | 10A |
| Rodzaj połączenia / Typ zacisku | zaciski śrubowe Ø3,3mm |
| Sposób działania | klawisz kotłuskowy |
| Sposób mocowania | wkręty-rozstaw otworów:120.6mm |
| Sposób montażu [ETIM] | montaż podtynkowy |
| Ilość klawiszy | 3 |
| Materiał: | tworzywo sztuczne-moduł, metal- front |
| Klasa ETIM | EC001590 łącznik instalacyjny |
| Wysokość produktu | 148mm x 88mm x 25mm |
| Głębokość wbudowania | 16mm |
| Puszka instalacyjna (zalecana) | PLM-130X70X35 (130mmx70mmx35mm) |
| Stopień ochrony IP | IP20 |
| Podświetlenie | brak |
| Nadruk/Piktogram | brak |
| Jednostka | 1 sztuka |
| Ilość w opakowaniu zbiorczym | 10 |
| Jednostka miary | szt. |
| Typ opak. jedn. | - |
| Wys. opak. jedn. | - |
| Szer. opak. jedn. | - |
| Dł. opak. jedn. | - |
| Waga jedn. | 220g |
| Typ opak. zbiorczego | - |
| Wys. opak. zbiorczego | - |
| Szer. opak. zbiorczego | - |
| Dł. opak. zbiorczego | - |

Właściwości:

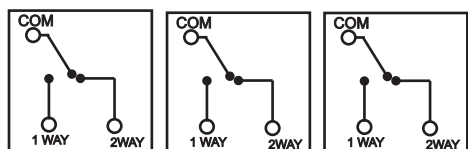
- Przetaczanie 1- lub 2-drożne.
- Nadaje się do sterowania oświetleniem sieciowym i niskonapięciowym.
- Elegancki zaokrąglony front, grubość 8mm.

Przeznaczenie: tylko do użytku domowego
 Zgodność z normami bezpieczeństwa: EN 60669-1

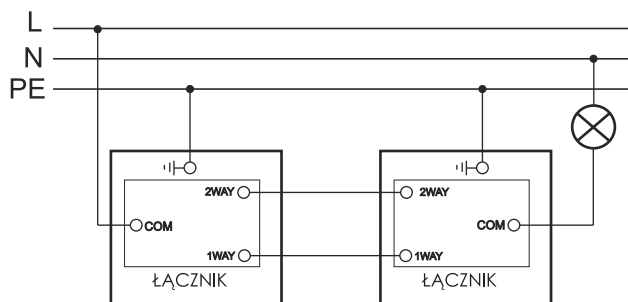
Schematy instalacji:



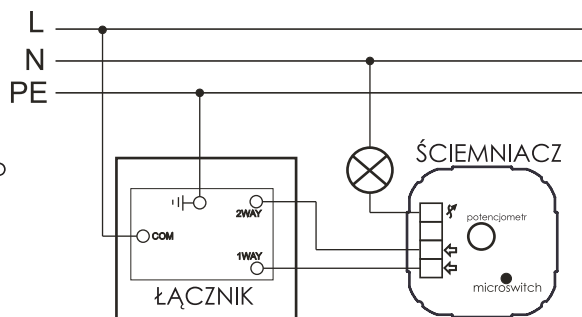
Schemat instalacji łącznika uniwersalnego-schodowego potrójnego zastosowanego jako łącznik świecznikowy.



3x Moduł łącznik schodowy



Instalacja dwóch łączników uniwersalnych-schodowych w układzie schodowym



Schemat podłączenia ściemniacza marki GOVENA w układzie schodowym z łącznikiem uniwersalnym-schodowym.